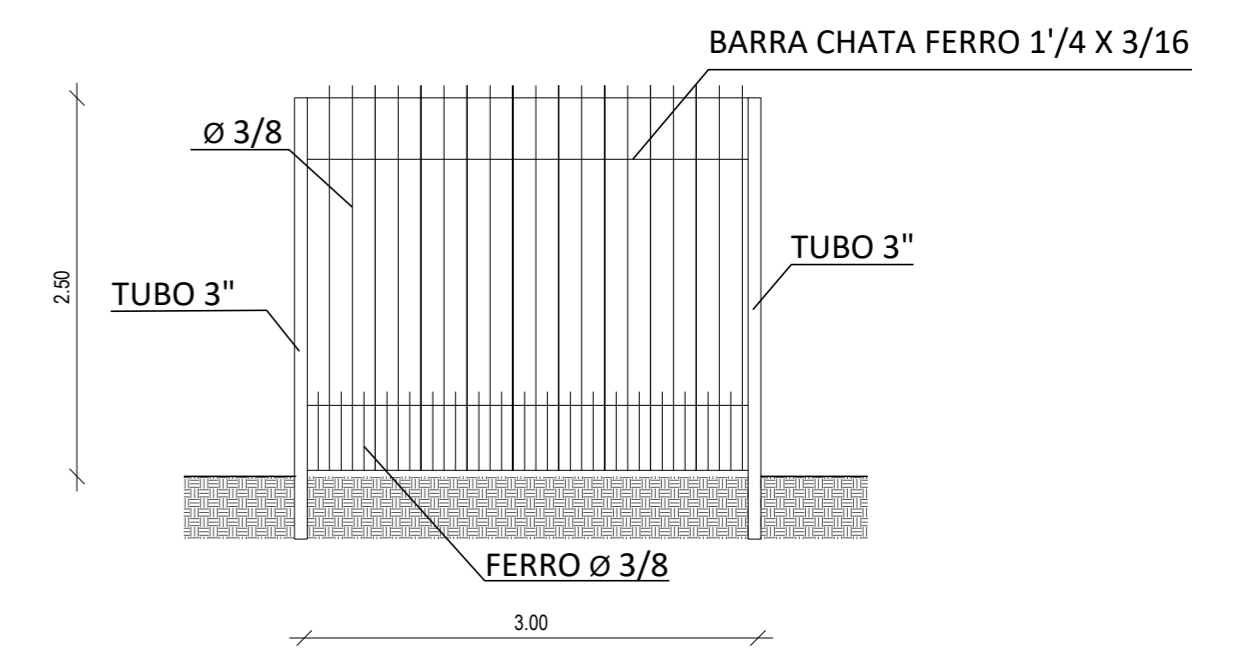


1 PLANTA BAIXA  
Escala 1:100



2 DETALHE DA GRADE METÁLICA  
Escala 1:50

OBSERVAÇÕES				
--- GRADE METÁLICA				
		ASSOCIAÇÃO DOS MUNICÍPIOS DA MICRO REGIÃO DO VALE DO PARAIBUNA CONSÓRCIO INTERMUNICIPAL MULTIFINALITÁRIO DO VALE DO PARAIBUNA Av. Rui Barbosa, nº642, Santa Terezinha - Juiz de Fora (MG) TEL: (32)3224-8400   EMAIL: engenharia@amparzonadamatata.org.br		
PREFEITURA PREFEITURA MUNICIPAL DE ANDRELÂNDIA				
CONTEÚDO EXECUÇÃO DE GRADES E PORTÕES				
LOCAL		ARQUIVO		
ESCOLA JOÃO NARCISO		ANDR23_15REV00 .DWG		
ESCALA	ÁREA	DATA	REVISÃO	FOLHA
INDICADA	-	15/05/2023	00	ARQ - 01/01
RESP. TÉCNICO:		RESP. PREFEITURA:		
 PEDRO GIOVANNI VIEIRA VIDAL CREA-MG: 59.552/D		FRANCISCO CARLOS RIVELLI PREFEITO MUNICIPAL		